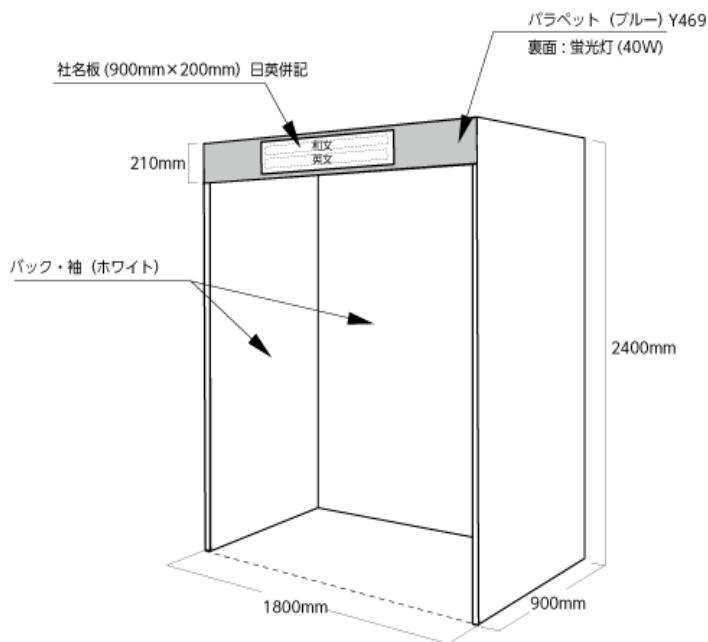


■基礎小間姿図



*社名板

統一書体（ゴシック体・黒）にて表記、ロゴマークについては別途見積。
表記は、株式会社＝(株)、有限会社＝(有)で和英併記 統一とさせていただきます。社名の間に、半角や全角のスペースが入る場合には位置についてご指示ください。

*社名板の上から製品名等のサインボードを貼付して社名が分からないブースがあると来場者からご意見が有りました。
社名板は必ず見えるようにしてください。

①基礎小間規格：間口 1800mm 奥行 900mm 高さ 2400mm
小間仕様には、下記基本装備を含みます。

- ・バックパネル W1800×H2400（白加工紙貼り仕上げ）
※袖パネルは、端角小間の通路面には付きません。
- ・パラペット（裏に蛍光灯）
- ・社名板 W900×H200（1 出展社につき 1 枚）
- ・2口コンセント×1個
- ・蛍光灯 40W×1灯
- ・展示台（クロス付） W1800×D900×H700 もしくは W1800×D600×H700
（台数は基礎小間の小間数が上限です。また上記以外のサイズは全て有料になります）
- ・基礎小間は木工パネルで準備いたします。（押しピン・釘などをご利用いただけません。）
- ・追加の電源がご希望の場合は、展示申請用紙にてお申込みいただけます。

②出展料に含まれないもの

- ・上記基本設備以外
- ・特別装飾
- ・社名板の指定仕様以外を希望される場合には、別途料金になります。
- ・電源工事
- ・追加照明器具の設置 他

*注意事項

- ・天井構造は一切禁止となっております。（消防署の指導により）
- ・ワイヤレスマイクの使用は禁止となっております。（他会場と混信するため）
- ・床面にカーペットを貼る際は、養生ベニヤを敷いてください。
- ・撤去時のパッカー車の持込は出来ません。
- ・基礎小間でモニター等の重量物の使用をされる場合、基礎設営業者に事前にご相談ください。
危険回避の為に基礎小間自体の補強が必要になります。